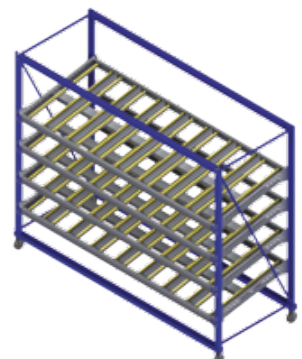
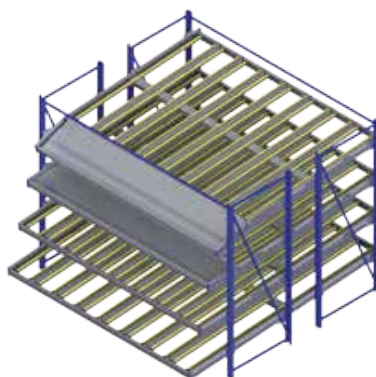
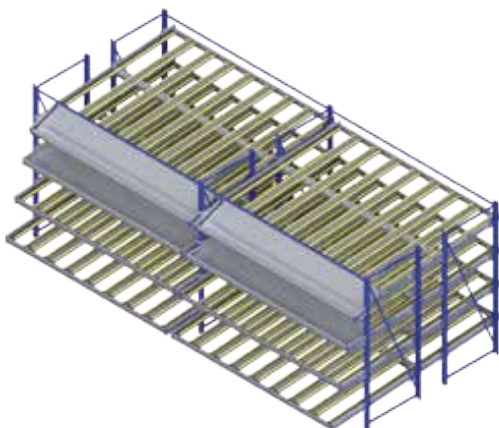
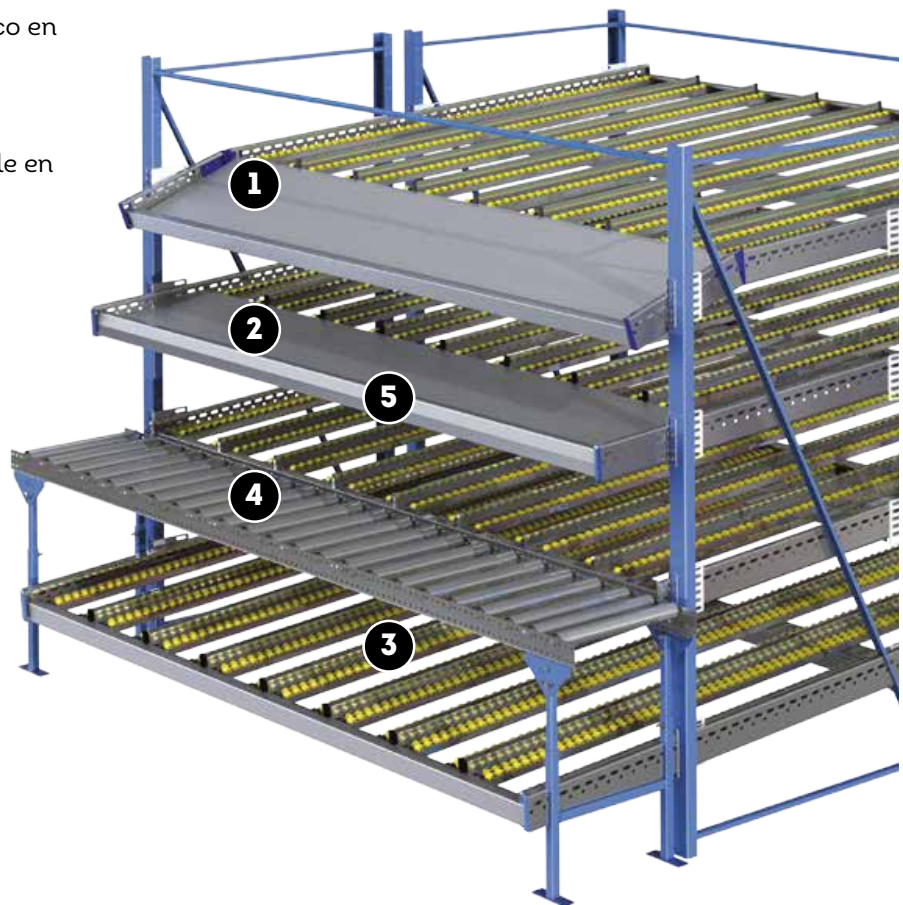
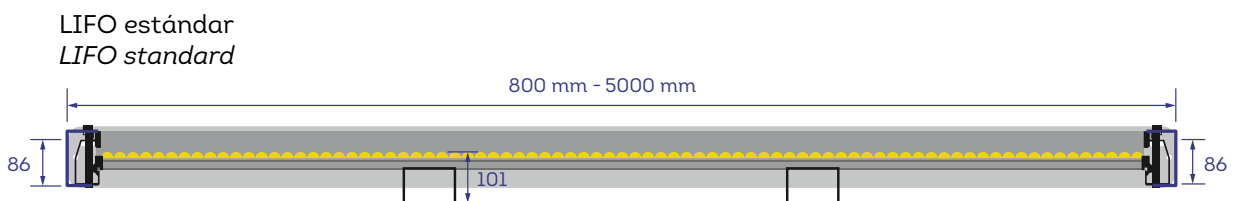
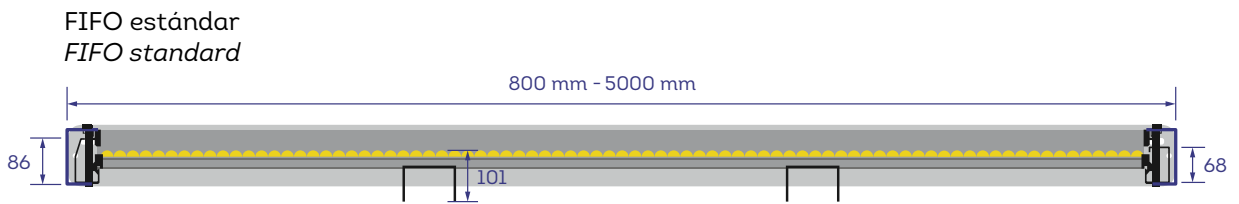
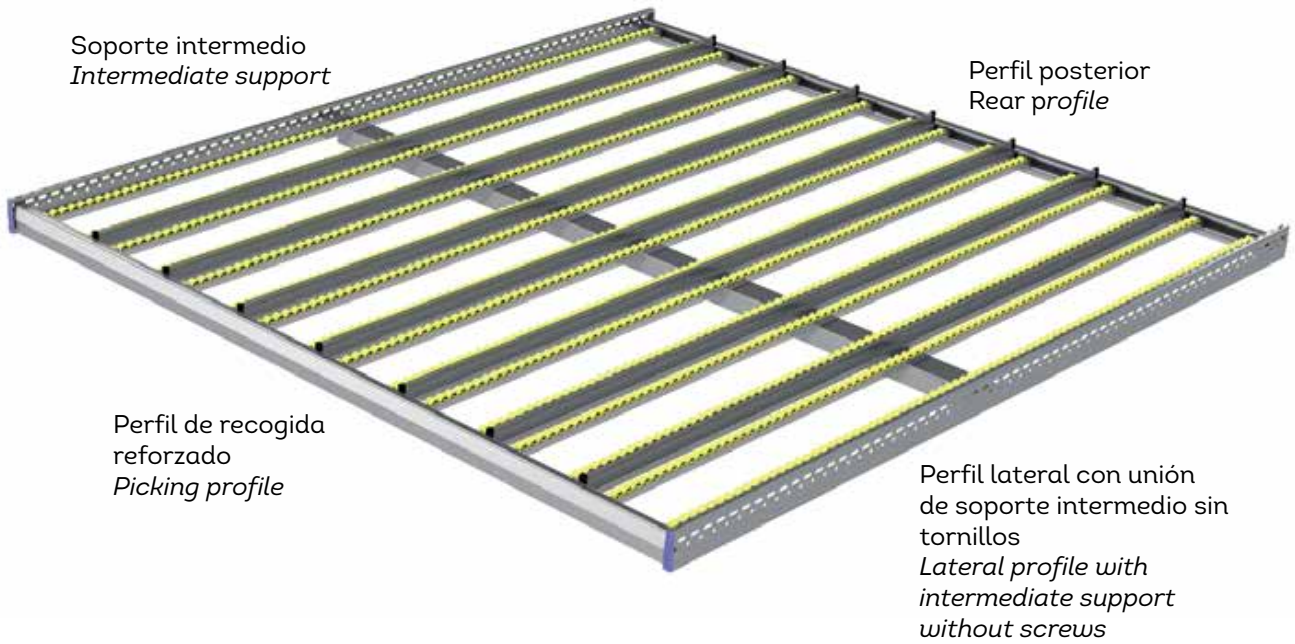


BANDEJAS DE ALMACENAMIENTO DINÁMICO HI LEAN DYNAMIC SHELVES

- 1** Bandeja de almacenamiento dinámico con presentador de recogida de 15° (300 mm, 400 mm y 600 mm de profundidad)
Presentation shelf with 15° (300 mm-400mm-600 mm of length)
- 2** Bandeja de almacenamiento dinámico con presentador de recogida de 5° (300 mm, 400 mm y 600 mm de profundidad)
Presentation shelf with 5° (300 mm-400mm-600 mm of length)
- 3** Bandeja de almacenamiento dinámico en modelo estándar
Standard dynamic storage
- 4** Vía de rodillos desplazable y regulable en altura
Height adjustable roller track
- 5** Molduras para etiquetas
Profile for label holder



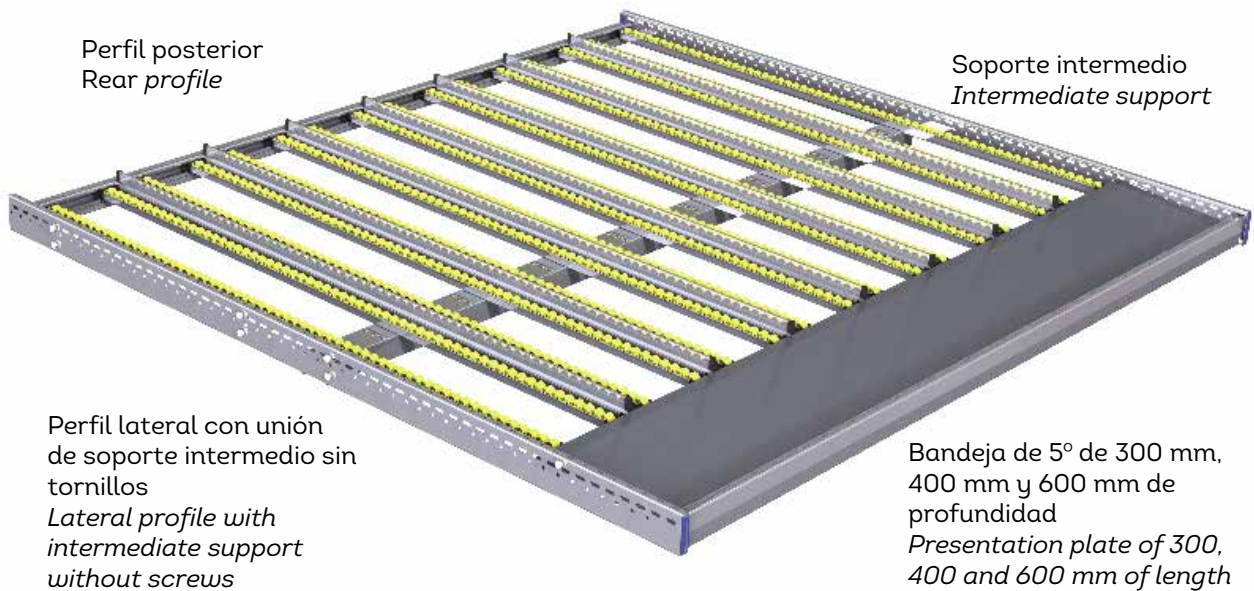
VISTA GENERAL DE LOS COMPONENTES DE MARCOS DINÁMICOS GENERAL VIEW OF DYNAMIC FRAME



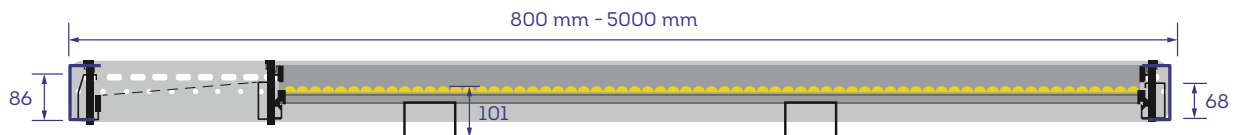
VISTA GENERAL DE LOS COMPONENTES DE MARCOS DINÁMICOS CON BANDEJA DE PRESENTACIÓN GENERAL VIEW OF DYNAMIC FRAME WITH PRESENTATION PLATE

Bandeja de almacenamiento dinámico con presentador de recogida de 5°
(Longitud 300 mm - 400 mm - 600 mm)

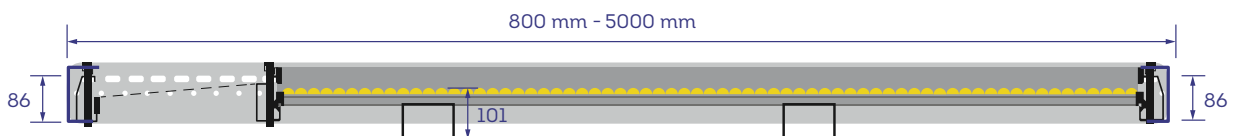
Presentation shelf with 5°
(300 mm - 400 mm - 600 mm of length)



FIFO con bandeja de 5°
FIFO with presentation plate of 5°



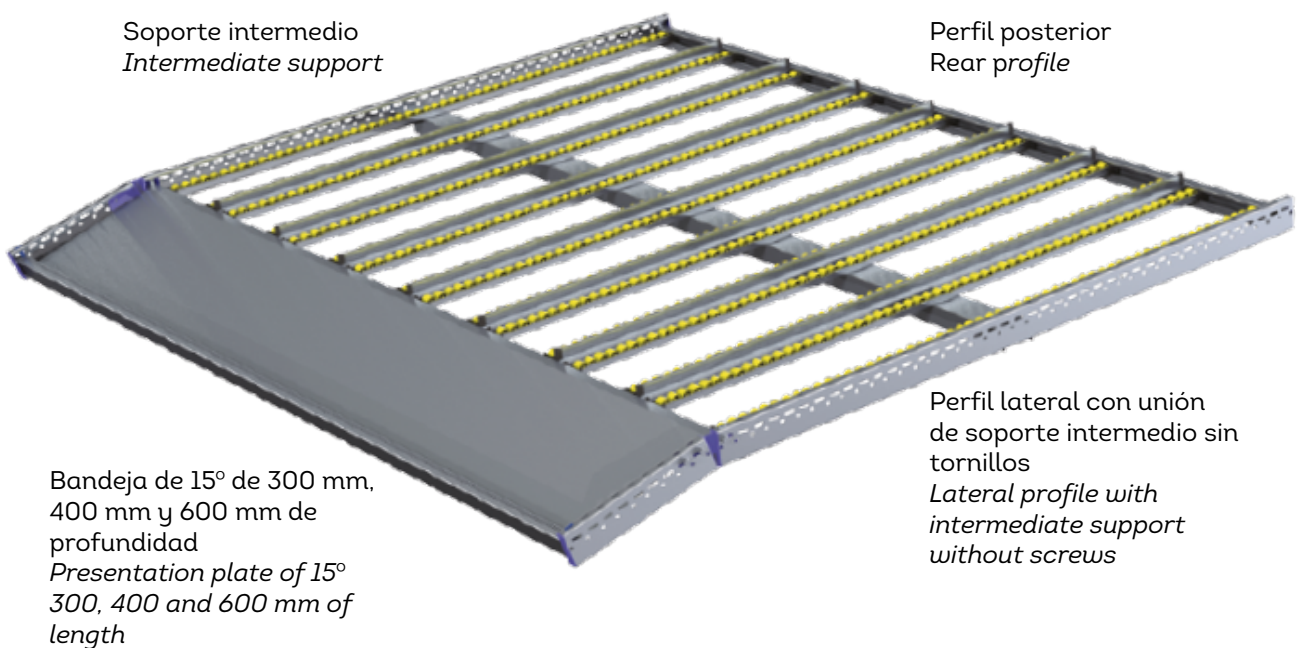
LIFO con bandeja de 5°
LIFO with presentation plate of 5°



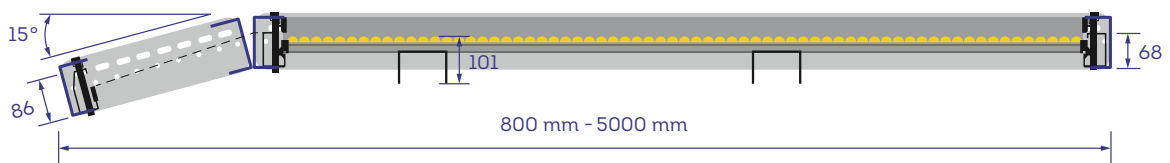
VISTA GENERAL DE LOS COMPONENTES DE SISTEMA Y MÓDULOS VISTA GENERAL DE LOS COMPONENTES DE SISTEMA Y MÓDULOS

Bandeja de almacenamiento dinámico con presentador de recogida de 15°
(Longitud 300 mm - 400 mm - 600 mm)

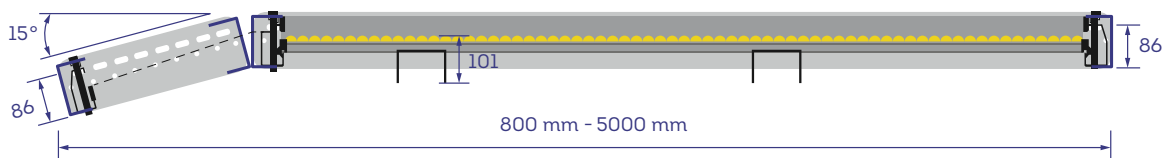
Presentation shelf with 15°
(300 mm - 400mm - 600 mm of length)



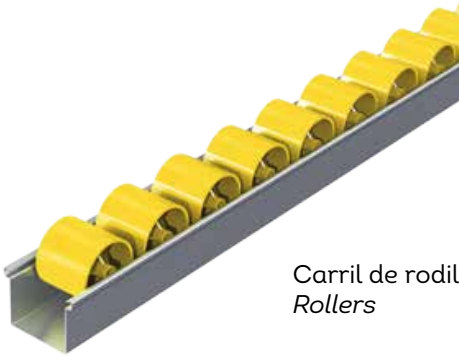
FIFO con bandeja de 15°
FIFO with presentation plate of 15°



LIFO con bandeja de 15°
LIFO with presentation plate of 15°



COMPONENTES Y ACCESORIOS COMPONENTS AND ACCESSORIES



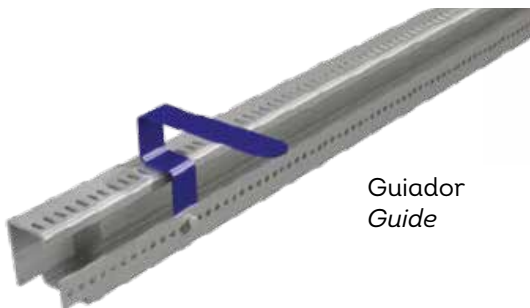
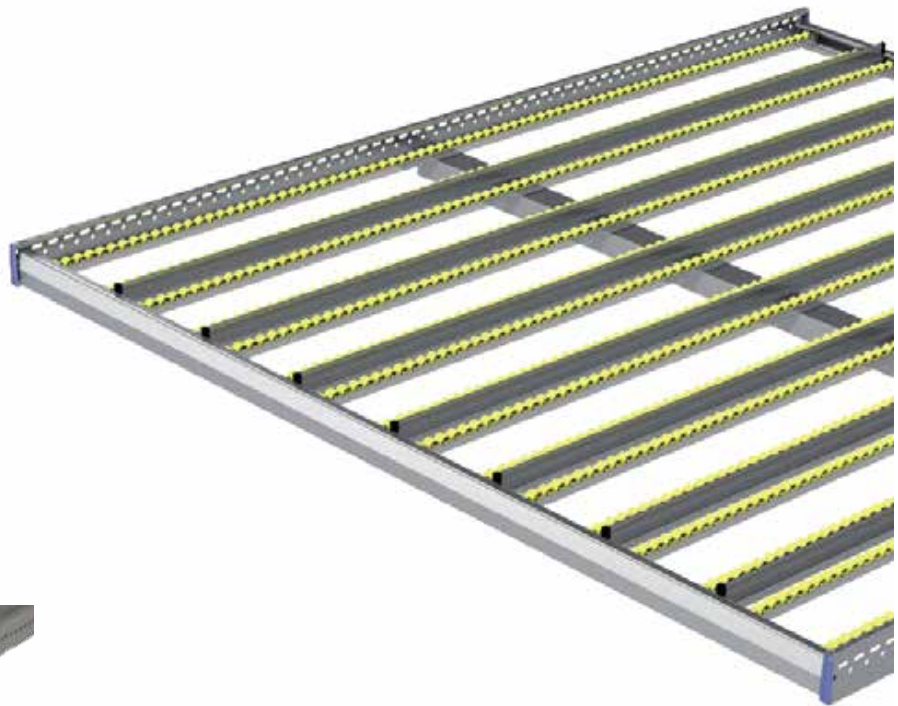
Carril de rodillos
Rollers



Conector de plástico
(también clip de unión)
Plastic clip



Riel de guía
Guide profile

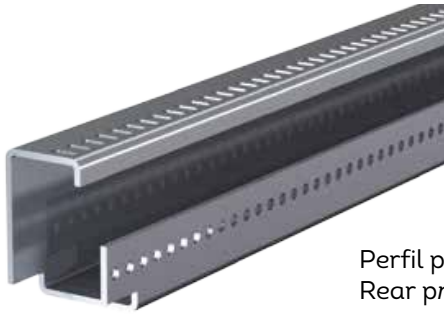


Guiador
Guide

Topes en los extremos
Plastic guard



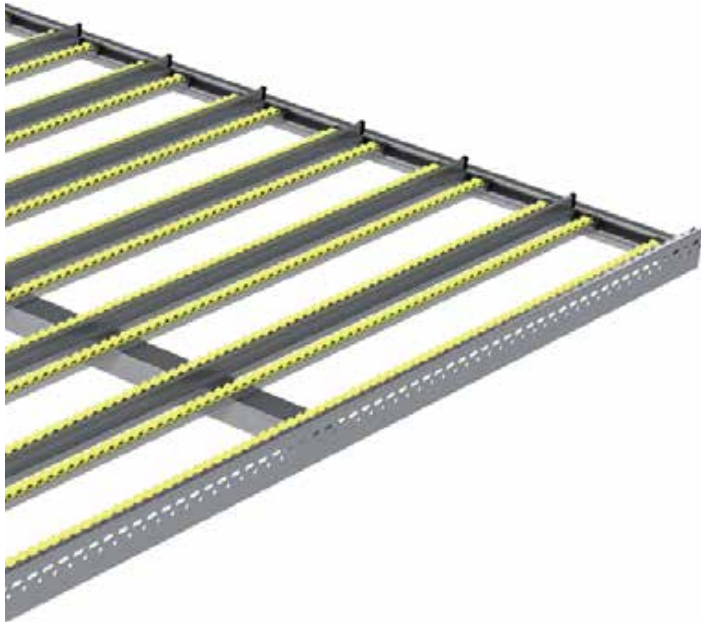
COMPONENTES Y ACCESORIOS COMPONENTS AND ACCESSORIES



Perfil posterior
Rear profile



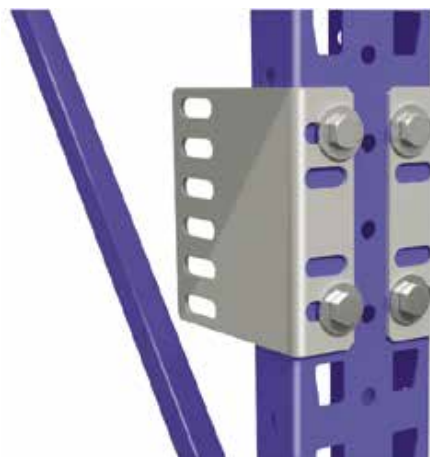
Perfil de recogida
Picking profile



Perfil lateral
Lateral profile



Soporte intermedio
Intermediate support



Conector a estanterías
Shelves connector